

Zu Hause in zwei Welten

DANEO 400: Unser neues tragbares Messsystem, das sämtliche Signale in einer Anlage misst, aufzeichnet und analysiert

In modernen Schutz- und Automatisierungssystemen mit IEC 61850 Kommunikation spielen die Vorgänge auf dem Kommunikationsnetzwerk eine wichtige Rolle. Die korrekte Funktion und Koordination sowohl der konventionellen Signale (Spannungen, Ströme, fest verdrahtete binäre Statussignale) als auch der über das Kommunikationsnetzwerk ausgetauschten Meldungen sind entscheidend.

Unser neues DANEO 400 ist ein Signalanalysator sowohl für konventionelle Signale als auch für die Kommunikation. Es kann Signale aus beiden Welten messen und ist somit in der Lage, Informationen zur Beurteilung der korrekten Koordination zu liefern. Anhand der erhaltenen Informationen über den Betriebsstatus und die Kommunikation lassen sich die Vorgänge in der Anlage verfolgen. Ganz gleich, ob Sie für die Herstellung von Stationsautomatisierungssystemen, für die Fehlersuche in der Wartungsabteilung von Versorgungsunternehmen, als Prüfenieur für die Inbetriebnahme von Schutz- und Steuergeräten oder als Spezialist für Kommuni-

kationsnetzwerke zuständig sind: Sie werden von diesem praktischen und vielseitigen System profitieren.

Ein Gerät – vielfältige Anwendungen

DANEO 400 deckt ein breites Aufgabenspektrum in verschiedenen Anwendungen ab, beispielsweise Werks- und Anlagenabnahmeprüfungen, End-to-End-Kommunikationsprüfungen, Fehlersuchen oder Inbetriebnahmen.

Mit mehreren präzise zeitsynchronisierten DANEO 400 Geräten kann ein verteiltes Messsystem aufgebaut werden.



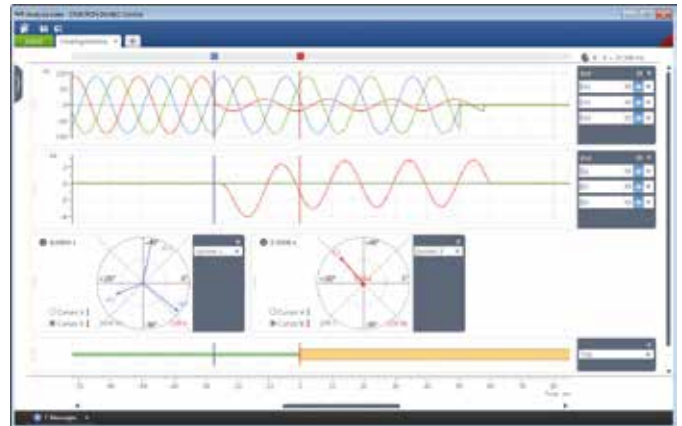
Sie können damit nicht nur die Beziehung zwischen Signalen unterschiedlicher Arten erfassen, sondern auch Signale von unterschiedlichen Stellen im Automatisierungssystem.

Darüber hinaus kann das Gerät vor Ort unbeaufsichtigt arbeiten. Wenn ein Triggerereignis auftritt, werden die Signale aufgezeichnet und die Aufzeichnungen in einem Massenspeicher abgelegt. Das Gerät stellt sich dann wieder scharf und wartet auf das nächste Triggerereignis.

Zusätzlich kann über ein Web-Interface auf diverse Netzwerk-Funktionen zugegriffen werden. Dies kann in improvisierten Prüfsituationen sehr nützlich sein.

DANEO 400 in Abnahmeprüfungen

Mit DANEO 400 können die Ergebnisse Abnahmeprüfungen nachgewiesen und dokumentiert werden. Im Fall einer Fehlfunktion liefert das Gerät Informationen für die Fehlersuche. Für beide Anwendungen sind sowohl das Speichern der aufgezeichneten Daten als auch das Dokumentieren der Messungen von besonderer Bedeutung. DANEO 400 vergleicht die SCL-Information mit der tatsächlich stattfindenden



Analyse eines Ereignisses im Schutzsystem.

Kommunikation. Außerdem kann die Laufzeit für GOOSE und Sampled Values im Anlagennetzwerk gemessen und die Netzwerkauslastung bewertet werden.

DANEO 400 für die Inbetriebnahme

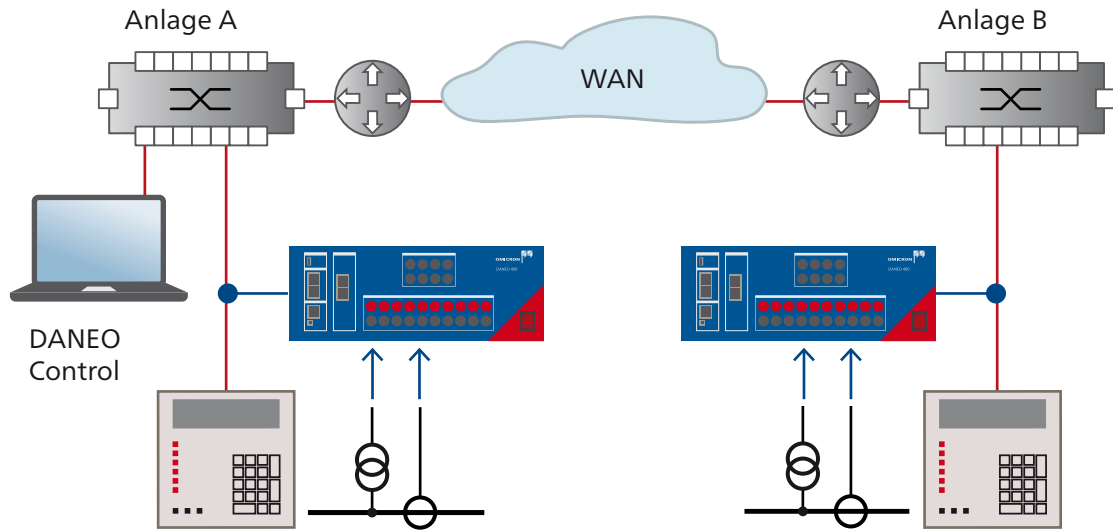
DANEO 400 ist auch für Anwendungen im Bereich der Inbetriebnahme ein wertvolles Werkzeug.

Als zuständiger Prüfenieur für die Inbetriebnahme von Schutz- und Steuergeräten sind Sie damit in der Lage, nachzuweisen und zu dokumentieren, dass alle in Betrieb genommenen Schutz- und Steuergeräte korrekt kommunizieren. Funktionieren die Geräte nicht wie gewünscht, unterstützt DANEO 400 Sie bei der Fehlersuche.

Als Kommunikationsingenieur für die Inbetriebnahme des Anlagenkommunikationsnetzwerkes können Sie die Leistungsfähigkeit der Anlagenkommunikation selbst bewerten, sogar wenn keine Geräte angeschlossen sind. Weitergehende Prüfungen, wie die verteilte Messung des Zeitverhaltens von Paketen im Kommunikationsnetzwerk, werden einfach möglich. Die Verifizierung der korrekten Funktion des Kommunikationsnetzwerkes ist eine wichtige Voraussetzung für die optimale Performance eines Stationsautomatisierungssystems.

DANEO 400 für das verteilte Prüfen in einem Anlage-zu-Anlage-Szenario

Für die Verifizierung der korrekten Kommunikation zwischen Anlagen können Sie mit DANEO 400 die Übertragung von Statusinformationen zwischen Anlagen messen und bewerten. Die entfernt angeordneten Prüfgeräte werden über das WAN konfiguriert und gesteuert. Mit DANEO 400 messen ▶



DANE0 400 für das verteilte Prüfen in einem Anlage-zu-Anlage-Szenario.

DANE0 400

- > Verteilte Aufzeichnung mit mehreren Geräten
- > Zeitsynchronisierte Messungen
- > Zusammengefasste und zeitgenaue Darstellung der Ergebnisse
- > Analoge Spannungen und Ströme
- > Fest verdrahtete Binärsignale
- > IEC 61850 GOOSE
- > IEC 61850 Sampled Values (9-2LE @ 80SPC)
- > Jeglicher Verkehr im Anlagenkommunikationsnetzwerk



► Sie die Performance des Kommunikationspfades (durch Auswertung der Ausbreitung der GOOSE-Meldungen) sowie den effektiven Informationstransfer auf Prozessebene (durch Auswertung der Änderungen in den Analog- und Binärsignalen).

DANE0 400 zur Fehlersuche

Wartungsingenieure müssen oft Probleme aufspüren, die selten und unter unbekanntem Bedingungen auftreten. Der für die Fehlersuche zuständige Mitarbeiter muss ohne jede Vorbereitung auf Situationen reagieren können und in der Lage sein zu improvisieren, ohne Zugriff auf die vollständige Dokumentation des Stationsautomatisierungssystems zu haben. Darüber hinaus steht er bei der Fehlersuche oftmals unter großem Druck. DANE0 400 kann dem Ingenieur hier helfen, der Störungsursache auf den Grund zu gehen.

Für diese Anwendung wird das Messgerät mit den betreffenden Signalen verdrahtet (Spannungen, Ströme, binäre Statussignale, Anlagenkommunikation) und eine Triggerbedingung festgelegt. Wenn große Datenmengen erwartet werden, kann eine externe Festplatte für das Speichern der Aufzeichnungen angeschlossen werden.

Wenn ein Fern-Zugriff möglich ist, lässt sich auch der Status des Gerätes abfragen. Bei einer ausreichenden Bandbreite können Aufzeichnungen zur Analyse heruntergeladen werden. ▀

🌐 www.omicron.at/daneo400

Fred Steinhauser
Produktmanager